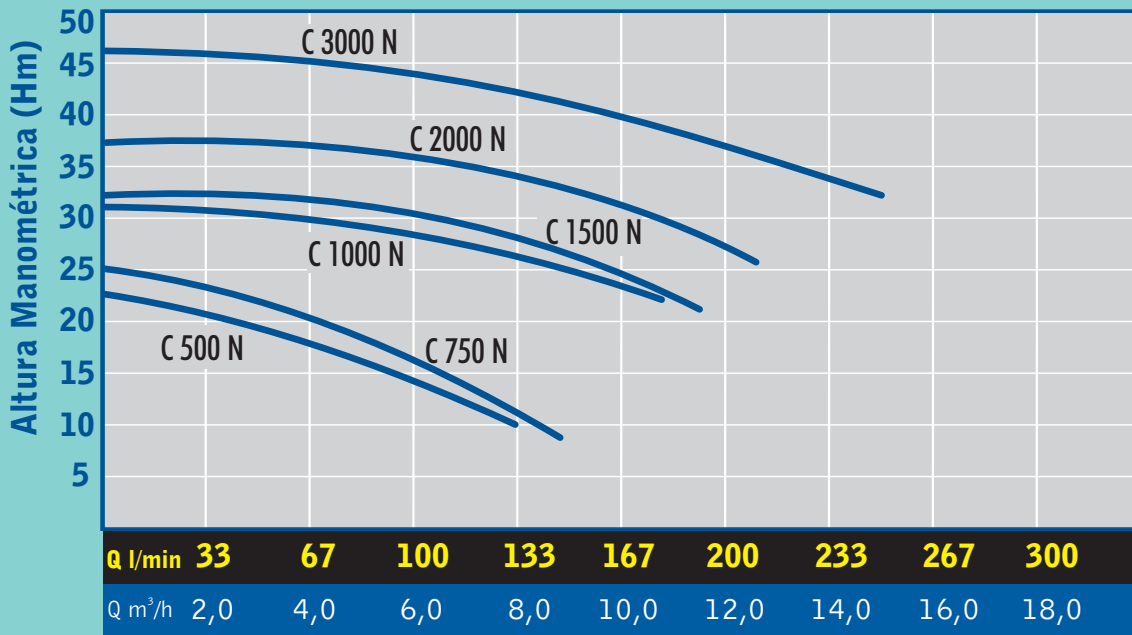


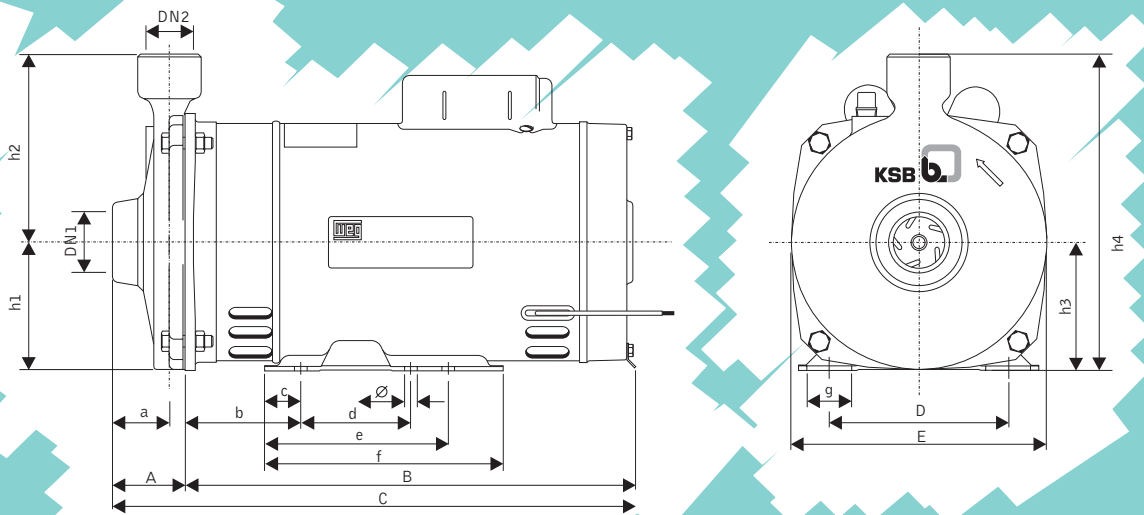
Curvas Características

≈ 3.450 rpm



Tolerância das curvas conforme ISO 9906 Anexo A.

Tabela de Medidas



Modelo Bomba	Dn1 (1)	Dn2 (1)	Dimensões em mm																Peso (Kg)	
			a	b	c	d	e	f	g	Ø	A	B	C	D	E	h1	h2	h3		h4
C 500N	1"	3/4"	36	63,5	10,1	69,8	--	90	31	8,7	48	217,5	265,5	107,6	156	68	107,5	76,2	183,7	12,7
C 750N	1"	3/4"	36	63,5	10,1	69,8	--	90	31	8,7	48	217,5	265,5	107,6	156	68	107,5	76,2	183,7	14,2
C 1000N	1.1/4"	1"	39	71	12,9	76,2	--	102	31	8,7	50	250,5	300,5	123,8	177	88	130	88,9	218,9	17,0
C 1000N T	1.1/4"	1"	39	80	12,9	76,2	--	102	31	8,7	50	230,5	280,5	123,8	177	88	130	88,9	218,9	15,2
C 1500N	1.1/4"	1"	39	80	12,9	76,2	--	102	31	8,7	50	260,5	310,5	123,8	177	88	130	88,9	218,9	19,0
C 1500N T	1.1/4"	1"	39	80	12,9	76,2	--	102	31	8,7	50	240,5	290,5	123,8	177	88	130	88,9	218,9	16,0
C 2000N	1.1/4"	1"	39	80	12,9	76,2	127	165	31	8,7	50	280,5	330,5	123,8	177	88	130	88,9	218,9	22,0
C 2000N T	1.1/4"	1"	39	80	12,9	76,2	127	165	31	8,7	50	250,5	300,5	123,8	177	88	130	88,9	218,9	18,0
C 3000N	1.1/4"	1"	39	80	12,9	76,2	127	165	31	8,7	50	300,5	350,5	123,8	177	88	130	88,9	218,9	23,0
C 3000N T	1.1/4"	1"	39	80	12,9	76,2	127	165	31	8,7	50	260,5	310,5	123,8	177	88	130	88,9	218,9	21,0

(1) Rosca BSP

Os Modelos Trifásicos possuem a Letra T em sua designação, exemplo C 500N T

KSB BOMBAS HIDRÁULICAS S. A.
 Rua José Rabelo Portella, 400
 Várzea Paulista/SP - CEP 13220-540
 Fone: OXX 11 4596-8500 - Fax: OXX 11 4596-8747
 Linha Direta Housing: 0800 55-9500
 E-mail: housing@ksb.com.br

Distribuidor/Revendedor Autorizado:



Nº A2.754.12P/3 - A KSB se reserva o direito de alterar, sem aviso prévio, as informações contidas neste folheto.